

**dr inż. Kamila Zajac¹, dr inż. Teresa Rucińska², prof. dr hab. inż. Antoni W. Morawski³,
dr hab. inż. Magdalena Janus, prof. ZUT^{1,3}**

¹Department of Sanitary Engineering, Faculty of Civil Engineering and Architecture, Westpomeranian University of Technology, Szczecin, Poland

²Department of Building Physics and Building Materials, Faculty of Civil Engineering and Architecture, Westpomeranian University of Technology, Szczecin, Poland

³Institute of Inorganic Technology and Environment Engineering, Faculty of Chemical Technology and Engineering, Westpomeranian University of Technology, Szczecin, Poland

Badania oczyszczania powietrza przez fotokatalityczne tynki gipsowe i ich wybranych właściwości technicznych

Photocatalytic gypsum plasters – studies of air cleaning properties and selected technical parameters

1. Wprowadzenie

Zwiększenie zanieczyszczenia powietrza, szczególnie na terenach zurbanizowanych, przyczynia się do poszukiwania nowych rozwiązań w celu ograniczenia uciążliwych zanieczyszczeń. Jednym z głównych, a zarazem bardzo toksycznych, składników smogu, obecnie tak często występującego na terenie dużych miast, są tlenki azotu, powstające w procesie spalania przy nadmiarze powietrza. W literaturze światowej w ostatnich latach zauważyć można duże zainteresowanie badaniami, wykorzystującymi zjawisko fotokatalizy heterogenicznej do rozkładu wielu niebezpiecznych związków występujących w środowisku (1). Najpopularniejszym fotokatalizatorem jest dwutlenek tytanu. Do podstawowych zalet fotokatalizy należy zaliczyć zdolność do rozkładania niebezpiecznych i trudnych do usunięcia zanieczyszczeń do prostych związków, niezużywanie się fotokatalizatora w czasie, przy czym wystarczającymi warunkami do zajścia reakcji rozkładu jest występowanie kwantu odpowiedniego promieniowania, cząstek fotokatalizatora oraz tlenu i pary wodnej (2).

Fotokatalizatory znajdują zastosowanie do oczyszczania wody, ścieków, powietrza, a powierzchnie pokryte fotokatalizatorami wykazują właściwości samooczyszczające i przeciwbakteryjne (3). Fotokatalizę zaczęto rozpatrywać w odniesieniu do materiałów budowlanych z uwagi na powszechność ich stosowania, a także duże powierzchnie, które zajmują. Szczególnie materiały takie jak zaprawy i betony okazały się doskonałymi matrycami dla cząstek fotokatalizatora (4). Literatura dotycząca fotoaktywnych cementów i betonów jest stosunkowo bogata. Stosowane są trzy metody modyfikacji elementów betonowych:

- pokrycie betonu cienką warstwą TiO_2 ,
- utworzenie cienkiej warstwy betonu/z dodatkiem TiO_2 , na powierzchni elementu/konstrukcji
- dodawanie fotokatalizatora do całej masy betonu (5).

1. Introduction

The increase in air pollution, especially in urbanized areas, contributes to the intensive search for new solutions to reduce harmful pollutants. Nitrogen oxides are one of the main components of smog, currently so often observed in large cities. They are generated in the process of combustion with air access and show very high toxicity. Recently, a global concern is targeted towards the phenomenon of heterogeneous photocatalysis used for degradation of many dangerous compounds present in the environment (1). The most popular photocatalyst is titanium dioxide. The basic advantages of photocatalysis include the possibility of degradation of very dangerous and difficult to remove contaminants and their transformation to simple chemical compounds, sufficient conditions for degradation are only the presence of the appropriate radiation and photocatalyst particles and the photocatalysts cannot expend (2).

Photocatalysts are used to purify water, sewage, air, whereas surfaces coated with photocatalysts show self-cleaning and antibacterial properties (3). Photocatalysis has begun to be considered in building materials due to their widespread use, as well as the large surfaces they occupy. Especially materials such as cements and concretes have proven to be excellent matrixes for photocatalyst particles (4). There is an abundant literature describing photoactive cements and concretes. Three ways of modification are considered: covering the concrete with a thin layer of TiO_2 , a thin layer of modified concrete is applied on surfaces or the photocatalyst is added to the entire mass of concrete (5). High efficiency of such solutions towards air purification as well as self-cleaning properties tested during dye degradation (6) was confirmed. Mechanical and functional properties of such materials were also analyzed. Reports on this subject are very differentiated, depending on how the photocatalyst interacted with the matrix. It has been shown that titanium dioxide as a nanoparticle material can be an effective filler

Potwierdzono dużą skuteczność takich rozwiązań do oczyszczania powietrza, a także właściwości samooczyszczające, badane na podstawie katalitycznego rozkładu barwników (6). Analizowano także właściwości takich materiałów. Uzyskane wyniki są bardzo zróżnicowane, w zależności od interakcji fotokatalizatora z matrycą. Wykazano między innymi, że dwutlenek tytanu jako materiał o nanometrycznej wielkości cząstek może być efektywnym wypełniaczem wolnych przestrzeni, zmniejszającym zawartość makroporów na korzyść mezo- i mikroporów, co zwiększa wytrzymałość betonu (7). Potwierdzeniem postępującego rozwoju fotoaktywnych materiałów budowlanych są prace wdrożeniowe prowadzone na całym świecie. Powstają fotoaktywne tunele (8, 9), chodniki (10), a nawet budynki wykonane z fotoaktywnych betonów (11).

Obok betonów cementowych również w przypadku innych materiałów budowlanych można stosować dodatek fotokatalizatora, co zwiększa ich funkcjonalność, szczególnie w zakresie proekologicznym. Wraz z rozwojem nowoczesnych technik wykończeniowych wewnątrz budynków, wzrasta zapotrzebowanie na materiały gipsowe (12). Dodatkowo następuje rozwój badań nad fotokatalizatorami, którym do aktywacji wystarczy powszechnie dostępne światło widzialne w pomieszczeniach (13). Wydaje się więc, że przeprowadzenie szczegółowych badań fotokatalitycznych materiałów gipsowych jest wysoce uzasadnione.

W niniejszym artykule przedstawiono badania mające na celu wykazanie możliwości zastosowania fotokatalizatorów w postaci dwutlenku tytanu, jako domieszki do tynku gipsowego. Zadaniem fotokatalizatora było uzyskanie pożądanych właściwości dla środowiska takich tynków, w szczególności oczyszczających powietrze. W przeciwieństwie do większości artykułów podejmujących zagadnienie fotoaktywnych materiałów budowlanych, stosowano fotokatalizatory modyfikowane, nie ograniczając się tylko do komercyjnie dostępnych. Doświadczeniami objęto zarówno aktywność fotokatalityczną ograniczającą stężenie tlenków azotu w powietrzu, jak i wpływ dodatków fotokatalitycznych na wybrane właściwości tynków, a w szczególności na konsystencję, czas wiązania, gęstość nasypową i przyczepność do podłoża.

2. Doświadczenia

2.1. Materiały

Surowcami do otrzymania fotoaktywnych tynków gipsowych były: tynk gipsowy MP 75 [Knauf] oraz dwutlenek tytanu jako fotokatalizator, dodawany w zakresie od 1% do 5% masowych, w stosunku do suchego tynku. Stosowano dwa rodzaje fotokatalizatorów: komercyjny TiO_2 firmy „Evonik” o nazwie handlowej Aeroxide® TiO_2 P25, oznaczony jako „P25” oraz modyfikowany TiO_2/N oparty na materiale dostarczanym przez „Grupę Azoty Zakłady Chemiczne Police S.A.”. Półprodukt pochodzący z produkcji bieli tytanowej poddano w laboratorium obróbce wodą amoniakalną przy użyciu instalacji HEL Ltd. Autolab E 746. Mieszaninę reakcyjną, po umieszczeniu w reaktorze ciśnieniowo-temperaturowym, wygrzewano w temperaturze 100°C , w celu wprowadzenia azotu do

of voids, reducing the amount of macropores of building material in favour of the meso- and micropores, which eventually increased the strength parameters of modified cements and concretes (7). Confirmation of the progressive development towards photoactive building materials are implementation works carried out all over the world. There are created photoactive tunnels (8, 9), pavements (10) and even entire buildings made of photoactive concrete (11).

Apart of concrete and cement the other building materials should also be developed in their functionality, especially in the environmental direction. Together with the increase of finishing techniques inside buildings, the demand for gypsum materials is increasing (12). In addition, there is a development of photocatalyst research, which requires commonly available visible light in rooms to be activated (13). It seems that the detailed studies of photocatalytic building materials is highly justified.

The main aim of this paper is to study of gypsum plaster with addition of photocatalysts based on titanium dioxide. Photocatalyst had to modify plasters in order to obtain desired environmental features, namely the air cleaning properties. Especially, the modified photocatalyst were here concerned, what is a different approach in comparison to most papers describing photoactive building materials, where only commercial available photocatalysts have been applied. The photocatalytic activity towards the nitrogen oxides reduction was studied in the experiments as well as the influence of photocatalytic additives on the selected technical parameters of plasters, such as consistency, setting time, bulk density and adhesion to substrate.

2. Experimental

2.1. Materials

The photoactive gypsum plasters were prepared using the commercial gypsum plaster [Knauf, type MP 75] and titanium dioxide as a photocatalyst, which was added in the range from 1% to 5% in relation to the dry mass of the plaster. Two types of photocatalysts were used: the commercial TiO_2 [Evonik Aeroxide® TiO_2 P25; designated as P25] and modified TiO_2/N based on the material provided by “Grupa Azoty Zakłady Chemiczne Police SA”. The semi-finished product from the production of titanium white was treated with ammonia water using the HEL Ltd. Autolab E 746. The reaction mixture was heated at 100°C in a pressure-thermal reactor to introduce nitrogen into the TiO_2 structure. The obtained photocatalyst was dried at 100°C in a muffle furnace and then ground in an agate mortar [photocatalyst designated as TiO_2/N]. The physicochemical parameters of the photocatalysts are given in Table 1.

The model pollutant during photocatalytic tests was nitric oxide (II). It was used NO at concentration of 2 ppm [Air Liquid, 1.989 ± 0.040 ppm] diluted 1:1 with synthetic air, what gives an initial contamination of 1 ppm. According to the “Directive 2008/50/EC of the European Parliament and of the Council of 21 May 21 2008

Fotokatalizator Photocatalyst	Powierzchnia właściwa BET BET specific surface area, m ² /g	Zawartość faz krystalicznych TiO ₂ TiO ₂ crystalline phases,%		Wielkość krystalitów Crystallites size, nm	Zawartość azotu, % masowy Nitrogen content, mass %
		Anataz Anatase	Rutyl Rutile		
P25	55	80	20	21	-
TiO ₂ /N	235	97	3	12	0,49

preparatu TiO₂. Uzyskany fotokatalizator suszono w 100°C w piecu muflowym, a następnie rozcierano w moździerz agatowym; jest on oznaczony jako TiO₂/N. Właściwości fizykochemiczne stosowanych fotokatalizatorów podano w tablicy 1.

Modelowym zanieczyszczeniem podczas badań fotokatalitycznych był tlenek azotu (II). Stosowano NO o stężeniu 2 ppm [Air Liquid, 1,989 ± 0,040 ppm] rozcieńczony w stosunku 1:1 powietrzem syntetycznym, co dawało początkowe stężenie zanieczyszczenia na poziomie 1 ppm. Według „Dyrektywy Parlamentu Europejskiego i Rady 2008/50/WE z dnia 21 maja 2008r. w sprawie jakości powietrza i czystszej powietrza dla Europy” dopuszczalne średnioroczne stężenie NOx w powietrzu nie powinno przekraczać 0,045 ppm [30µg/m³], a stan alarmowy wynosi 0,3 ppm [200 µg/m³].

2.2. Metody badań właściwości oczyszczających

Otrzymane tynki gipsowe badano z punktu widzenia właściwości oczyszczających powietrze, a dokładnie zdolności do usuwania z atmosfery tlenu azotu (II) na drodze procesów fotokatalitycznych, prowadzonych w specjalnie zaprojektowanej instalacji [rysunek 1]. Tynki gipsowe do badań fotokatalitycznych przygotowywano w formie płytek o wymiarach 20 × 20 × 6 mm. W każdym badaniu 4 płytki badanego materiału umieszczano w centralnej części reaktora kwarcowego, otoczonego źródłem promieniowania UV o łącznej mocy 88 W. Do reaktora doprowadzano mieszaninę NO i powietrza w sposób ciągły z prędkością przepływu 500 cm³/min, przepuszczając ją dodatkowo przez płuczkę z wodą. Tlen i para wodna są niezbędne w procesach fotokatalitycznych. Badanie prowadzono w temperaturze 22°C, dzięki umieszczeniu instalacji w komorze termostatycznej. Właściwy proces fotokatalityczny i włączenie źródła promieniowania w układzie następowało po uprzednim ustaleniu się równowagi adsorpcyjnej. Stężenia tlenków azotu monitorowano na wyjściu z reaktora za pomocą analizatora NOx Model T200, Teledyne Advanced Pollution Instrumentation, USA.

2.3. Metody badań wybranych właściwości tynków

Badano podstawowe właściwości tynków z dodatkiem fotokatalizatora, a mianowicie konsystencję oraz czas wiązania, zgodnie z normą PN-EN 13279-2 Spoiwa gipsowe i tynki gipsowe. Część 2: Metody badań. Pomiar konsystencji przeprowadzono metodą rozplwy, mierząc średnicę placka powstałego po usunięciu pierścienia Vicata. W pierwszym etapie badań utrzymywano ten sam

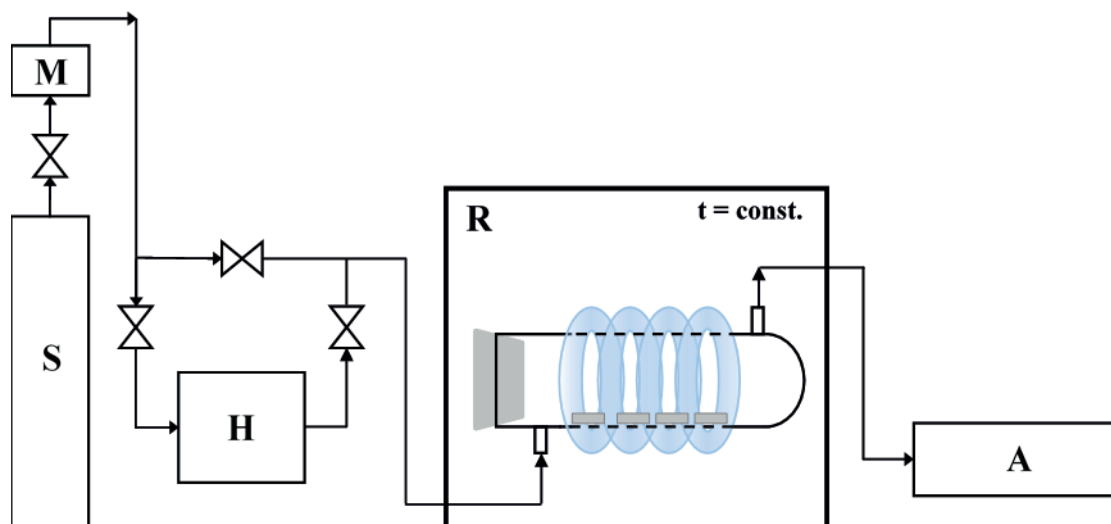
on ambient air quality and cleaner air for Europe” the permissible average annual NOx concentration in the air should not exceed 0.045 ppm [30µg/m³], and the alarm condition is reached at 0.3 ppm [200 µg/m³].

2.2. Measurement methods of cleaning properties

The air cleaning properties of obtained gypsum plasters were tested during photocatalytic processes carried out in a specially designed set up [Fig. 1]. Gypsum plasters for photocatalytic tests were prepared in the form of plates with dimensions 20 mm × 20 mm × 6 mm. In each test four plates were placed in the central part of the quartz reactor, which were surrounded by a UV source with a cumulative power of 88 W. The mixture of NO gas and air was introduced to the reactor at continuous flow rate of 500 cm³/min, passing it additionally through a humidification chamber. It should be emphasized that the presence of oxygen and water molecules is necessary in photocatalytic processes. The temperature of the processes was maintained at 22°C through the locating of the installation in the thermostatic chamber. When the NO adsorption equilibrium was reached, the lamps were switched on and the proper photocatalytic process was initiated. The concentration of nitrogen oxides was monitored at the reactor outlet using an NOx analyzer [Model T200, Teledyne Advanced Pollution Instrumentation, USA].

2.3. Plasters technical parameters test methods

The basic technical parameters of modified plasters were tested, such as consistency and setting time, which were determined in accordance with the PN-EN 13279-2 Standard: “Gypsum binders and gypsum plasters. Part 2: Test methods”. The consistency was measured by the dispersion method. After the removal of the Vicat’s ring, the flow diameter of mortar was measured. It should be mentioned that the two separate testing series were carried out. In the first testing series, the same w/s_{t+k} [water/dry plaster+ photocatalyst] ratio was maintained. It allowed to check how the addition of the photocatalyst affects the spreading diameter. The experiment was started from the point where the plaster in its original form possess the maximum flow diameter allowed by the Standard [according to PN-EN 13279-2 the flow diameter limits are 15 - 21 cm]. In the second testing series the w/s_{t+k} ratio was determined in order to obtain the comparable flow diameter [about 16.5 cm was assumed]. On the basis of the results from



Rys. 1. Schemat instalacji do badania właściwości materiałów oczyszczających powietrze

Fig. 1. Diagram of the set up used in studies of air cleaning properties of materials

stosunek woda/suchy tynk+fotokatalizator $[w/s_{t+k}]$, sprawdzając wpływ dodatku fotokatalizatora na średnicę rozplýwu. Ustalony rozplýw dla wybranej konsystencji próbki wzorcowej bez fotokatalizatora, wynosił 21 cm, czyli maksymalny dopuszczalny w normie PN-EN 13279-2, który przypada w zakresie 15 cm – 21 cm. W drugim etapie badań określano stosunek w/s_{t+k} , potrzebny do uzyskania stałego rozplýwu zaprawy około 16,5 cm, a następnie oznaczono czas wiązania za pomocą aparatu Vicata.

Przeprowadzono także badania podstawowej właściwości tynków, a mianowicie przyczepności do podłoża, którą badano w takich przypadkach: płyta gipsowo-kartonowa, bloczek wapienno-piaskowy, cegła ceramiczna, podkład betonowy. Grubość nałożonej warstwy zaprawy wynosiła 1 cm. Po związaniu zaprawy tynkarskiej na tych podłożach, próbki dojrzewały 7 dni w warunkach laboratoryjnych. Następnie wykonano nacięcia o średnicy 50 mm w tynku gipsowym sięgające 5 mm w głąb podłoża, po czym do tak odizolowanych obszarów przyklejono metalowe krążki z nagwintowanym zaczepem o tej samej średnicy. Za pomocą aparatu „pull-out” firmy Baustoff-Prüfsysteme Wennigsen GmbH; model F20D EASY M2000 przykładano siłę rozciągającą prostopadle do obszarów badanych. Badano co najmniej 6 obszarów na każdym podłożu.

Dodatkowo, oznaczono gęstość nasypową wszystkich sporządzonych mieszanek, w stanie sykim.

3. Wyniki i dyskusja

Wyniki badań skuteczności fotokatalitycznej usuwania tlenków azotu z atmosfery w przypadku tynków z dodatkiem tlenku tytanu podano w tablicy 2. Na podstawie wyników uzyskanych dla tynku wzorcowego bez tlenku tytanu, potwierdzono, że NO nie ulega samoistnie fotolizie w większym stopniu, a tynk bez dodatku TiO_2 nie katalizuje przemian NO. Dodatek fotokatalizatora, wynoszący 1% mas. tynku, powoduje rozkład NO na drodze przemian fotokatalitycznych, co stwierdzono zarówno przy zastosowaniu

the second testing series the setting time was determined using a Vicat's apparatus equipped with an immersion cone.

The next essential functional property - adhesion was considered in relation to various substrates: gypsum plasterboard, silicate block, ceramic brick, concrete base. The thickness of the applied mortar layer was 1 cm. After setting the gypsum mortars on each substrates, the samples were left for 7 days under atmospheric conditions. Then, nicks were made with a diameter of 50 mm in the gypsum plasters reaching 5 mm deep into the substrate. Next, metal discs with a threaded hook of the same diameter were glued to the prepared isolated test areas [at least 6 areas for each substrate]. Using the pull-out apparatus [Baustoff-Prüfsysteme Wennigsen GmbH; model F20D EASY M2000] the tensile force were applied perpendicular to the tested areas. In addition, the bulk density was determined in the case of the all prepared powder mixtures. The analysis allowed to characterize the total mass of grains of the plasters enriched with photocatalysts, in relation to the volume occupied by them.

3. Results and discussion

The studies of modified plasters towards the air cleaning from nitrogen oxides are gathered in Table 2. The obtained results have proved that NO photolysis and degradation of NO using unmodified plaster without photocatalyst were not found in controlled experiments. Meanwhile, the small amount of photocatalyst in plaster matrix, at the level of 1% by mass, involved the NO conversion in photocatalytic reaction, what was observed using the modified TiO_2/N as well as the commercial P25.

The changes of NO, NO_2 and total NOx concentrations during photocatalytic processes are shown in Fig. 2. The changes are presented on the exemplary samples, the modified plaster with 3% by mass of TiO_2/N . At the beginning of the process the slow increase of NO concentration in the reactor was observed due to the

modyfikowanego azotem tlenku tytanu [TiO₂/N], a także komercyjnego fotokatalizatora [P25].

Na rysunku 2 pokazano jak zmieniają się stężenia NO, NO₂ i sumarycznie NO_x w czasie procesów fotokatalitycznych. Zmiany stężeń pokazano na przykładzie tynku z dodatkiem 3% TiO₂/N. Na początku procesu następował powolny wzrost stężenia NO w reaktorze, na skutek wypierania powietrza z reaktora oraz jego adsorpcji na powierzchni próbek tynku.

Po osiągnięciu równowagi adsorpcyjnej i ustabilizowaniu się stężenia NO_x w reaktorze, włączenie źródła promieniowania powodowało bardzo wyraźne i niemal natychmiastowe zmniejszenie stężenia NO. Zmniejszeniu stężenia NO towarzyszyło niewielkie zwiększenie stężenia NO₂, niewystępującego we wprowadzanym gazie, ale powstającego w wyniku fotokatalitycznych przemian NO. Sumaryczna wartość stężenia NO_x była sumą zawartości NO oraz NO₂.

Badania wykazały, że zwiększenie dodatku fotokatalizatora do tynku powodowało wzrost stopnia przemiany tlenku azotu. Szczególnie wyraźnie zaznacza się ten wpływ przy dodatku od 1% do 3% TiO₂. Dalsze zwiększanie dodatku fotokatalizatora nie zwiększa w tym stopniu tej przemiany. Dwukrotnie większą skuteczność usuwania NO_x, w porównaniu do tynku z 1% TiO₂/N, uzyskano dopiero przy dodatku fotokatalizatora wynoszącym 5%. Kolejne ważne zagadnienie to selektywność przemian fotokatalitycznych NO w zależności od rodzaju i dodatku fotokatalizatora do matrycy gipsowej. Tynki z fotokatalizatorem modyfikowanym azotem wykazały mniejszą selektywność przemian NO do NO₂, w porównaniu do zastosowania komercyjnego fotokatalizatora P25. Zwiększenie dodatku fotokatalizatora dawało ten sam wynik. Mała selektywność przemian ze wzrostem NO₂ jest bardzo korzystna, z uwagi na dużą toksyczność tego produktu przejściowego.

Badania właściwości tynku gipsowego rozpoczęto od oznaczenia konsystencji. W pierwszym etapie analizowano, w jakim stopniu dodanie fotokatalizatora do tynku gipsowego wpływa na zmianę konsystencji zaprawy. Jak wcześniej podano tynk gipsowy bez dodatku fotokatalizatora był próbką wzorcową. Utrzymywano ten sam stosunek w/s_{t+k}, ustalony wcześniej na poziomie 1,05; przy tym stosunku rozpliw tynku wynosił 21 cm. Na rysunku 3 pokazano, że

Tablica 2 / Table 2

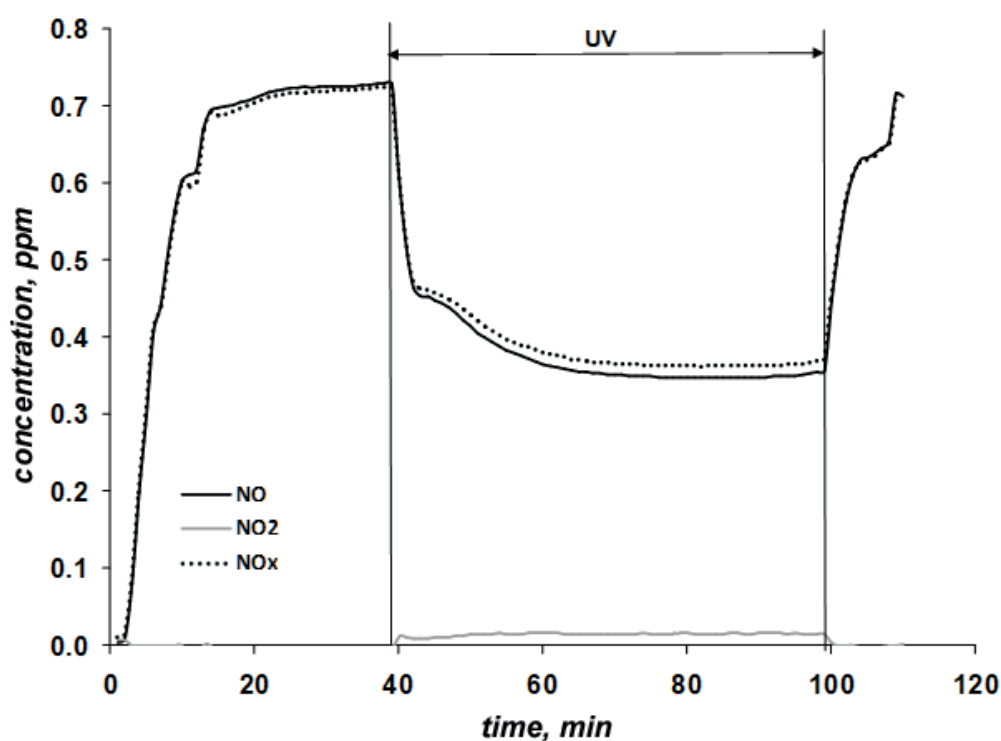
WYNIKI BADANIA AKTYWNOŚCI FOTOKATALITYCZNEJ TYNKÓW Z DODATKIEM TiO₂
PHOTOCATALYTIC ACTIVITY OF TiO₂ MODIFIED PLASTERS

Tynk / Plaster	Usunięty NO Removed NO, µg/cm ² /h	Utworzony NO ₂ NO ₂ formed, µg/cm ² /h	Całkowity ubytek NO _x Total NO _x removal, µg/cm ² /h
Tynk / Plaster	0,591	0,000	0,591
Tynk / Plaster + 1% TiO ₂ /N	5,837	0,733	5,104
Tynk / Plaster + 2% TiO ₂ /N	7,794	0,648	7,146
Tynk / Plaster + 3% TiO ₂ /N	8,492	0,517	7,974
Tynk / Plaster + 4% TiO ₂ /N	9,313	0,712	8,601
Tynk / Plaster + 5% TiO ₂ /N	10,382	0,457	9,926
Tynk / Plaster + 1% P25	6,115	0,817	5,298

displacement of the air from the reactor as well as the adsorption of pollutants molecules on the surface of plaster samples.

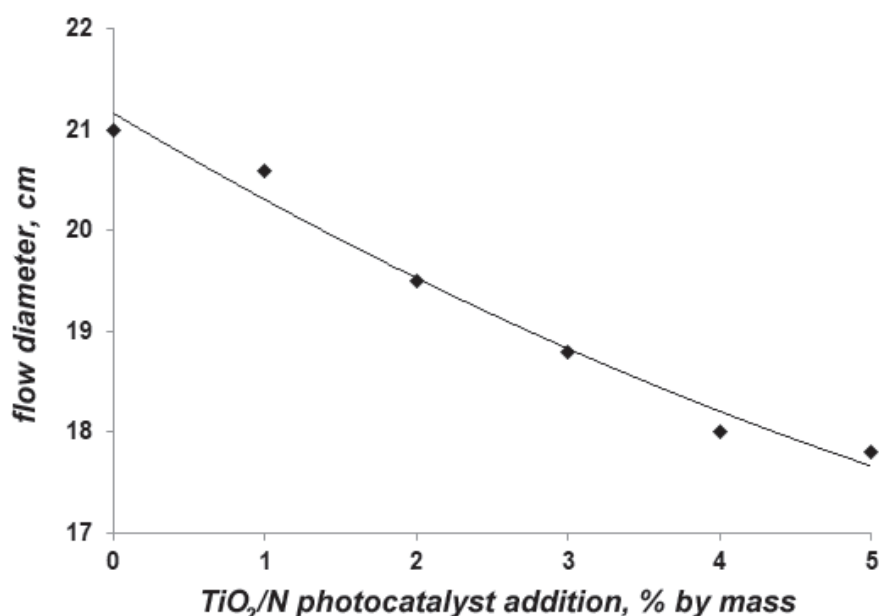
Firstly, the adsorption equilibrium was achieved and the pollutant concentration in the reactor was stabilized. Then, irradiation source was turned on, causing the decrease of NO concentration, observed almost immediately. The decrease of NO concentration was accompanied by the slight increase of NO₂ concentration. NO₂ was absent in the introduced gas phase but it was created in small amount as a result of the NO photocatalytic conversion. The total value of the NO_x concentration was the resultant of the both – NO and NO₂.

The studies have shown that the increase in the addition of photocatalyst in the plaster matrix gradually increased the level of NO_x



Rys. 2. Zmiany stężenia tlenków azotu w trakcie procesu fotokatalitycznego w przypadku zastosowania tynku z dodatkiem 3% TiO₂/N

Fig. 2. Changes of NO_x concentration during photocatalytic process using the exemplary modified plaster [plaster + 3 % TiO₂/N]



Rys. 3. Wpływ dodatku fotokatalizatora TiO₂/N do tynku na konsystencję zaprawy

Fig. 3. Effect of TiO₂/N photocatalyst addition in plaster on mortar consistence

Tablica 3 / Table 3

WPLYW FOTOKATALIZATORA P25 NA KONSYSTENCJĘ ZAPRAWY

INFLUENCE OF P25 PHOTOCATALYST ON CONSISTENCY OF MORTAR

Dodatek fotokatalizatora P25, % masowy / P25 photocatalyst addition, % by mass	Stosunek woda/suche składniki Water/dry components ratio	Średni rozptyw Average flow diameter, cm
0	w/s _t =1,05	21,0
1	w/s _{t+k} =1,05	15,4

zwiększenie dodatku fotokatalizatora TiO₂/N do tynku powodowało zmniejszenie średnicy rozptywu placka. Jednak nawet dodatek 5% TiO₂/N dawał wyniki mieszczące się w granicach wymagań normy.

W tablicy 3 pokazano wpływ dodatku 1% masowego komercyjnego fotokatalizatora P25 na konsystencję. Przy zawartości 1% P25 w tynku uzyskano średnicę rozptywu placka mniejszą niż dla 5% dodatku fotokatalizatora modyfikowanego azotem, ale spełniającą jeszcze wymagania normowe.

W drugim etapie badań porównano wpływ rodzaju i dodatku fotokatalizatora do tynku gipsowego na wymagany stosunek woda/(suchy tynk+fotokatalizator). Założono stałą konsystencję zaprawy, zmieniając zawartość wody w stosunku do suchych składników. Stosunek w/s dla zaprawy wzorcowej ustalono na poziomie 0,9. Dodatek fotokatalizatora TiO₂/N w tynku wpłynął na zwiększenie wodożądności, przy utrzymaniu tej samej średnicy rozptywu zaprawy. Zwiększenie dodatku fotokatalizatora TiO₂/N do tynku gipsowego powodowało wzrost stosunku w/s_{t+k} od wartości 0,91 w przypadku 1% TiO₂/N do wartości 0,98 przy maksymalnym, badanym dodatku tego fotokatalizatora wynoszącym 5%, co pokazano na rysunku 4.

degradation. Especially, using the photocatalyst content from 1% by mass to 3% by mass showed the clear photocatalytic response of modified plaster. A further increase in the photocatalyst content had no influence on these properties so significantly. Two times higher removal rate of NO_x, compared to plaster with 1 mass % of TiO₂/N, was obtained at a photocatalyst addition of 5% by mass. Another important observation concerns the selectivity of photocatalytic changes of NO depending on the type and addition of the photocatalyst in the gypsum matrix. Namely, plasters with the photocatalyst modified with nitrogen showed a lower selectivity towards the conversion of NO to NO₂ compared to the plasters with P25. Higher addition of photocatalyst caused the same effect. The low selectivity of transformations of NO to NO₂ is very advantageous due to the strong toxicity of this intermediate product [NO₂].

The studies of technical parameters was started from the determination of consistency. In the first research series, it was analyzed how the addition of the photocatalyst to gypsum plaster influences the consistency changes of the mortar. Gypsum plaster without the addition of any photocatalyst was used as a reference sample. The same w/s_{t+k} ratio was maintained, which was set for the unmodified plaster at 1.05 [at w/s_t = 1.05, the flow diameter of plaster was 21 cm]. In Fig. 3 is clearly seen that the large addition of TiO₂/N photocatalyst in plaster caused a reduction of the flow diameter of mortar, what indicated the thicker consistency. It is worth to point out that even an addition of 5% TiO₂/N in gypsum plaster gave results within the normal range, assuming the maximum allowed consistency of the unmodified plaster.

In Table 3 was shown that the addition of commercial photocatalyst P25 caused the large difference in consistency. Using only 1% of P25 in the plaster decreased the flow diameter of mortar significantly, achieving the value within the lower limits of the Standard.

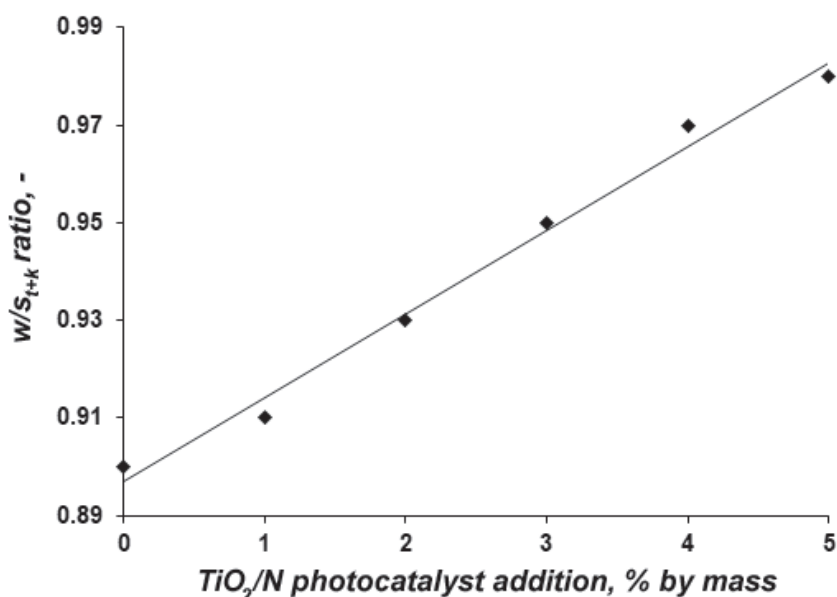
In the second research series, the effect of the type and addition of photocatalyst was analyzed in reference to the required ratio of water/dry plaster + photocatalyst. The stable consistency of the mortar was assumed, therefore the water content was changed in relation to the dry ingredients. The amount of water in relation to the unmodified plaster was set at 0.9 [w/s]. The content of the TiO₂/N photocatalyst in the plaster resulted in a higher water demand required in mortar, maintaining the same consistency of mortar [w/s_{t+k}]. The increase of TiO₂/N addition in gypsum plaster implied a gradual further increase of w/s_{t+k} ratio from 0.91 at 1 % of

Zastosowanie, jako domieszki do tynku, komercyjnego fotokatalizatora P25 spowodowało znaczne zwiększenie wodożądności tynku w porównaniu do dodatku fotokatalizatora TiO_2/N . Dodatek 1% P25 zwiększył wymagany do uzyskania założonej konsystencji stosunek w/s_{t+k} do 1,08 [tablica 4]. W dalszych analizach uwzględniano zmienność stosunku w/s_{t+k} ustalonego w tej serii badań.

Znaczne różnice wpływów fotokatalizatorów TiO_2/N i P25 na konsystencję i stosunek w/s_{t+k} zapraw tynkowych wynikają z różnej wodożądności obu tych materiałów. J. Halbiniak i B. Langier (16) przypisują dużą wodożądność dodatków do materiałów budowlanych ich dużej powierzchni właściwej. Jednak w rozpatrywanych przypadkach zależność jest odwrotna, to TiO_2/N ma ponad czterokrotnie większą powierzchnię właściwą niż P25. W przypadku materiałów mikroporowatych o bardzo dużej powierzchni porów, a takimi właśnie materiałami są rozpatrywane fotokatalizatory, próba określenia na tej podstawie stopnia rozdrobnienia i związanej z tym wodożądności, traci sens fizyczny. W analizowanych przypadkach wpływ fotokatalizatorów na konsystencję mogą tłumaczyć różnice w gęstości nasypowej otrzymanych mieszanek. W tablicy 5 pokazano, że dodatek P25 zmniejsza bardziej gęstość nasypową mieszanki, w porównaniu do TiO_2/N . Duża wodożądność P25 wynika nie tylko z jego dużej powierzchni, lecz także z małej gęstości nasypowej, co powoduje zajmowanie przez ten dodatek dużej objętości, co potwierdzono doświadczalnie.

Czas wiązania mieszanek badano stosując zaprawę o normowej konsystencji, odpowiadającej rozplywowi 16,5 cm. Pomimo stałej konsystencji oraz zwiększającej się zawartości wody w zaprawach zawierających coraz większy dodatek TiO_2/N , czas wiązania ulegał skróceniu. Krzywa na rysunku 5 pokazuje, że przy zawartości 5% TiO_2/N czas wiązania uległ skróceniu o ponad połowę, w odniesieniu do porównawczego tynku gipsowego. Jednak spoiwo budowlane o czasie wiązania wynoszącym 150 min spełnia w dalszym ciągu wymagania normowe odnoszące się do gipsowych tynków maszynowych. Wynika z tego, że dwutlenek tytanu jest nie tylko fotokatalizatorem, lecz pełni także rolę dodatku przyspieszającego proces wiązania, jednak nie badano czynników, które mają na to wpływ. Taki wpływ tlenu tytanu stwierdzono także w przypadku fotoaktywnych cementów (17).

Fotokatalizator P25 o dużej wodożądności miał inny wpływ na czas wiązania zaprawy gipsowej [tablica 6].



Rys. 4. Wpływ dodatku fotokatalizatora TiO_2/N do tynku na stosunek w/s_{t+k} przy zachowaniu stałej konsystencji

Fig. 4. Effect of TiO_2/N photocatalyst addition in plaster on w/s_{t+k} ratio for mortars of constant consistency

Tablica 4 / Table 4

WPLYW FOTOKATALIZATORA P25 W TYNKU NA STOSUNEK W/S PRZY STAŁEJ KONSYSTENCJI

INFLUENCE OF P25 PHOTOCATALYST ON W/S RATIO FOR MORTARS OF CONSTANT CONSISTENCY

Dodatek fotokatalizatora P25, % masowy P25 photocatalyst addition, % by mass	Średni rozplyw Average flow diameter, cm	Stosunek woda/suche składniki Water/dry components ratio, -
0	16,5	$w/s_t=0,9$
1	16,5	$w/s_{t+k}=1,08$

Tablica 5 / Table 5

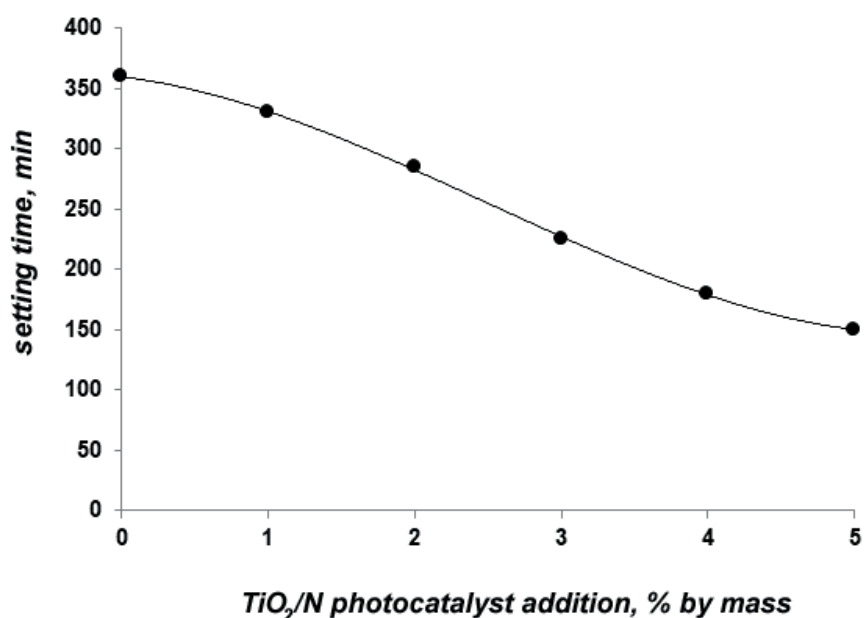
WPLYW ZAWARTOŚCI FOTOKATALIZATORA W TYNKU NA GĘSTOŚĆ NASYPOWĄ

INFLUENCE OF PHOTOCATALYSTS IN PLASTER ON BULK DENSITY

Zawartość fotokatalizatora w tynku, % masowy Photocatalyst additon in plaster, % by mass	Gęstość nasypowa Bulk density, kg/m^3
0 %	1100
1% TiO_2/N	1090
2% TiO_2/N	1060
3% TiO_2/N	1030
4% TiO_2/N	1000
5% TiO_2/N	960
1% P25	1000

TiO_2/N to 0.98 at the maximum tested addition of this photocatalyst [5 mass%], as shown in Fig. 4.

The commercial P25, which was used as a photocatalytic additive to plaster, showed a much higher water demand compared to



Rys. 5. Wpływ dodatku fotokatalizatora TiO₂/N do tynku na czas wiązania zaprawy

Fig. 5. Effect of TiO₂/N photocatalyst addition on setting time of plaster

Tablica 6 / Table 6

WPŁYW FOTOKATALIZATORA P25 NA CZAS WIĄZANIA ZAPRAWY

INFLUENCE OF P25 PHOTOCATALYST ON SETTING TIME OF MORTAR

Dodatek fotokatalizatora P25, % masowy P25 photocatalyst addition, % by mass	Stosunek woda/suche składniki Water/dry components ratio, -	Czas wiązania Setting time, min
0	w/s _t =0,9	360
1	w/s _{t+k} =1,08	390

Dodatek 1% fotokatalizatora P25 wydłużył czas wiązania tynku o 30 min. Czynniki mających na to wpływ nie badano, natomiast można przypomnieć, że w zaprawie z komercyjnym fotokatalizatorem P25 zawartość wody była znacznie większa niż w przypadku zaprawy z fotokatalizatorem TiO₂/N.

W badaniach przyczepności zastosowano trzy mieszanki: wzorcowy tynk gipsowy; tynk gipsowy z 1% P25 oraz tynk gipsowy z 3% TiO₂/N. Przygotowywano mieszanki zapraw o stałej konsystencji, odpowiadającej rozpluwowi około 16,5 cm. Wyniki badań wykazują, że dodatek fotokatalizatora nieznacznie zmniejsza przyczepność tynku do badanych podłoży [tablica 7].

Wypada przypomnieć, że w przypadku wzorcowej zaprawy tynkowej na płycie G-K rozerwanie nastąpiło w materiale podłoża. We wszystkich pozostałych przypadkach rozerwanie również było kohezyjne, ale następowało w materiale zaprawy. Według normy PN-EN 13279, w przypadku gdy rozerwanie nie następowało na styku zaprawy z podłożem, przyczepność jest równa lub większa od zmierzonej. Zastosowanie fotokatalizatora w tynku gipsowym wydaje się więc osłabiać samą zaprawę, bez wyraźnego wpływu na przyczepność. Najbardziej wyraźna zmiana wystąpiła w przypadku

TiO₂/N. The P25 photocatalyst addition of only 1% increased the w/s_{t+k} ratio of the obtained mixture to 1.08 [Table 4]. In further analyzes, the variability of the w/s_{t+k} ratio determined in this series of studies was taken into account.

The significant differences between the effect of TiO₂/N and P25 photocatalysts on the consistency as well as on the ratio of w/s_{t+k} in mortars result from the different water demand of both materials. A high water demand of admixtures to building materials was stated by some authors (16) attributed to their high specific surface area. However, in our case the relationship is reversed. Namely, the TiO₂/N has the specific surface area more than 4 times higher than P25. The considered photocatalysts are the microporous materials with a highly developed internal surface. In this case the direct impact of the specific surface area on the degree of grinding and the resulting water demand loses its physical sense. In the analyzed cases, the impact of photocatalysts on the consistency may be explained by differences in the bulk density of the mixtures obtained. In Table 5 was shown that P25 reduces the bulk density of the mixture more significantly compared to TiO₂/N. The high water demand of P25 is due by its very powdery, lightweight, with a high external surface and thus is characterized by a large volume, which was confirmed by the bulk density results.

The setting time of the prepared mixtures was investigated using mortars with a standard consistency [flow diameter of approximately 16.5 cm]. The mortars of the tested mixtures differed in the water content, maintaining the same flow diameter. Thereby, an increasing TiO₂/N content in mixtures resulted in an increasing water content. Despite the mentioned gradually shortened setting time with increasing of this photocatalyst addition to the matrix. In Fig. 5 was shown that using TiO₂/N addition of 5% in plaster, the setting time was reduced by more than half compared to the unmodified gypsum plaster. However, the building material with a setting time of 150 minutes still comply with the standard requirements for gypsum machine plasters. It should be emphasized that titanium dioxide is not only a photocatalyst, it can also act as a catalyst for the hydration reaction, as center of nucleation and accumulation of hydration products, as evidenced in studies of photoactive cements (17).

The P25 photocatalyst with high water demand influenced the setting time of gypsum mortars differently [Table 6].

The P25 content of 1% by mass in gypsum plaster extended the setting time by 30 min. It seems that during a longer time, the high specific surface area of TiO₂/N also had an influence on the shortening of setting time. In the case of mortar setting with P25,

Podłoże / Substrate	Tynk Plaster	Tynk + 3% masowych TiO ₂ /N Plaster + 3 mass % TiO ₂ /N	Tynk + 1% masowych P25 Plaster + 1 mass % P25
	Przyczepność / Adhesion, N/mm ²		
Płyta G-K / Gypsum plasterboard	0,36	0,31	0,36
Cegła ceramiczna / Ceramic brick	0,43	0,37	0,39
Błoczek wapienno – piaskowy Sand-lime block	0,44	0,41	0,40
Podkład betonowy / Concrete base	0,49	0,35	Odspajanie Local detachment

przyczepności do podłoża betonowego. Dodatek fotokatalizatora TiO₂/N wpłynął na znaczne zmniejszenie przyczepności, o blisko 30%, w odniesieniu do tynku wzorcowego. Natomiast w przypadku dodatku fotokatalizatora P25, na płycie betonowej występowało miejscowe odspajanie od podłoża i to jeszcze przed przyłożeniem siły odrywającej. Przyczyny tego zjawiska nie badano, natomiast są na ten temat publikacje (18). Ponadto, miejscowa utrata przyczepności może wynikać z procesów fizycznych i chemicznych zachodzących na styku gips-beton. Jest na ten temat podawanych szereg różnych przyczyn (19).

W przypadku zaprawy zawierającej modyfikowany fotokatalizator TiO₂/N negatywne zjawiska, na przykład utraty przyczepności, nie występowały w badanych próbach. Oprócz gipsu z P25 na podłożu betonowym, wszystkie pozostałe badane układy spełniały wymagania normy PN-EN 13279-2, w której podana jest wymagana przyczepność $\geq 0,1$ N/mm². Warto równocześnie podkreślić, że otrzymane materiały spełniały również bardziej restrykcyjne kryteria poprzednio obowiązującej normy polskiej PN-B-30042:1997, w której wymagana była przyczepność $\geq 0,3$ N/mm². Warto zauważyć, że zastosowanie odpowiednio dobranych środków gruntujących mogłoby zwiększyć przyczepność do betonu (19).

4. Wnioski

Zbadano wpływ zmiennej zawartości fotokatalizatorów na właściwości oczyszczające i wybrane właściwości techniczne modyfikowanego tynku gipsowego. Na podstawie przeprowadzonych badań wyciągnięto następujące wnioski:

- Dodatek fotokatalizatora do tynku gipsowego w ilości 1% – 3% masowych, pozwala zmniejszyć stężenie szkodliwych tlenków azotu występujących w powietrzu.
- Zwiększenie dodatku fotokatalizatora w tynku pogarsza konsystencję zaprawy. Komercyjny fotokatalizator P25 powodował większe zmiany konsystencji zaprawy tynkarskiej w porównaniu do TiO₂/N.
- Przy utrzymaniu stałej konsystencji zaprawy, zwiększanie dodatku fotokatalizatora TiO₂/N skracało sukcesywnie czas wiązania. Dodatek fotokatalizatora P25 wydłużał czas wiązania, prawdopodobnie ze względu na duży stosunek wodno/gipsowy w zaprawie spowodowany dużą wodozadržnością tego dodatku.

the initially required high water content turned out to be higher than necessary for the chemical reaction. The excess of water had to evaporate in the drying process. It should be mentioned that too high content of water in the mortar, compared to the amount needed for hydration, can negatively affect the mechanical and technical properties of mortars

Three representative mixtures were used in the adhesion tests: pure gypsum plaster; gypsum plaster with 1% of P25 and gypsum plaster with 3 % of TiO₂/N. Mortar mixtures with a constant consistency [flow diameter of approximately 16.5 cm] were prepared. The results were showing that the addition of photocatalysts may slightly reduce the adhesion to the studied surfaces [Table 7]

The model of detachment was analyzed in details. Using a pure plaster coating on the gypsum plasterboard, the detachment took place in the substrate material. In all other systems, the detachment was also cohesive, but it was in the mortar material. According to the PN-EN 13279, in the case the detachment did not occur at the interface between the mortar and the substrate, the adhesion is equal to or greater than the measured adhesion values. On the basis of the observations in seems that the use of a photocatalyst in gypsum plaster weaken the mortar structure itself, without clear influence on adhesion property. The most significant change was observed in the case of adhesion to the concrete substrate. The presence of the TiO₂/N photocatalyst in the plaster resulted in an essential reduction in adhesion, by almost 30%, in relation to the reference plaster. However, in the case of the plaster with P25 photocatalyst, on the concrete substrate, local detachment from the substrate was observed, even before applying the detachment force. The concrete substrate as too smooth and little porous, with low absorbability, is classified as non-absorbent substrate (18). It can be partly explained the detachments of plaster containing a commercial photocatalyst. In addition, the local loss of adhesion may result from physical and chemical processes occurring at the gypsum-concrete interface. The most common disturbing processes occurring in typical gypsum plasters are the following phenomena: carbonatization, the formation of expansive phases, recrystallization and hydration (19).

However, the presence of P25 photocatalyst with the higher crystallites, compared to TiO₂/N, can partially interfere the gypsum crystallization process, limiting the growth of crystals. Meanwhile,

- Dodatek fotokatalizatora pozwolił na utrzymanie wymaganych normą przyczepności tynku gipsowego do różnych podłoży. Jedynie wyprawa składająca się z tynku zawierającego komercyjny P25 wykazywała częściowe odspajanie od podłoża betonowego.
- Zastosowanie niewielkiego dodatku fotokatalizatora o zalecanych właściwościach fizykochemicznych, np. TiO_2/N , do tynku gipsowego może prowadzić do otrzymania produktu o właściwościach oczyszczających powietrze i zadowalających właściwościach technicznych.

Literatura / References

1. M. A. Rauf, M. A. Meetani, S. Hisaindee, An overview on the photocatalytic degradation of azo dyes in the presence of TiO_2 doped with selective transition metals, *Desalination* 276, 13 (2011).
2. T. Ochiai, A. Fujishima, Photoelectrochemical properties of TiO_2 photocatalyst and its applications for environmental purification, *J. Photochem. Photobiol. C.*, 13, 247 (2012).
3. K. Nakata, A. Fujishima, TiO_2 photocatalysis: Design and applications, *J. Photochem. Photobiol. C.*, 13, 169 (2012).
4. L. Yang, A. Hakki, F. Wang, D. E. Macphee, Photocatalyst efficiencies in concrete technology: The effect of photocatalyst placement, *Appl. Catal. B- Environm.*, 222, 200 (2018).
5. M. Janus, K. Zając, Concretes with photocatalytic activity, Chapter 6 in *High Performance Concrete Technology and Applications*, edited by S. Yilmaz and H. B. Ozmen, Intech Open Science 2016.
6. A. P. Werle, M. L. de Souza, K. Loh, R. Ando, V. M. John, The performance of a self-cleaning cool cementitious surface, *Energ. Buildings*, 114, 200 (2016).
7. S. S. Lucas, V. M. Ferreira, J. L. Barroso de Aguiar, Incorporation of titanium dioxide nanoparticles in mortars- influence of microstructure in the hardened state properties and photocatalytic activity, *Cem. Concr. Res.*, 43, 112 (2013).
8. L. Biloxi, G. Di Luzio, J. F. Labuz, Mechanical properties of photocatalytic white concrete subjected to high temperatures, *Cem. Concr. Compos.*, 39, 73 (2013).
9. S. Krispel, M. Peyrerl, G. Maier, The influence of concrete roads on safety and energy saving in tunnels, *Cement Wapno Beton*, 85, 379-395 (2018).
10. A. Folli, M. Strøm, T. P. Madsen, T. Henriksen, J. Lang, J. Emenius, T. Klevebrant, Å. Nilsson, Field study of air purifying paving elements containing TiO_2 , *Atmos. Environ.* 107, 44 (2015).
11. G. L. Guerrini, A. Plassais, C. Pepe, L. Sassar, Use of photocatalytic cementitious materials for self-cleaning applications, *International RILEM Symposium on Photocatalysis Environment and Construction Materials*, 55, 219 (2007).
12. S. Chłędziński, *Spojwa gipsowe w budownictwie*, Dom Wydawniczy Medium, Warszawa 2008.
13. M. Palaez, N. T. Nolan, S. C. Pillai, M. K. Seery, P. Falaras, A. G. Kontos, P. S. M. Dunlop, J. W. J. Hamilton, J. A. Byrne, K. O'Shea, M. H. Entezari, D. D. Dionysiou, A review on the visible light active titanium dioxide photocatalysts for environmental applications, *Appl. Catal. B- Environ.*, 125, 331 (2012).
14. K. Bubacz, J. Choina, D. Dolat, E. Borowiak-Paleń, D. Moszyński, A.W. Morawski, Studies on nitrogen modified TiO_2 photocatalyst prepared in different conditions, *Mater. Res. Bull.*, 45, 1085 (2010).

large gypsum crystals grow primarily in the pores of the substrate and strengthen the mutual engagement and anchoring of two solids. The addition of the photocatalyst to the plaster can also affect chemical type adhesion, which is connected with the ionic and intermolecular interactions between the substrate and plaster structure.

In the case of plaster containing the modified TiO_2/N photocatalyst, the negative phenomenon in form of loss of adhesion did not occur in the tested samples. Apart of the plaster with P25 on concrete substrate, all other tested systems met the standard requirements; according to PN-EN 13279-2 the required adhesion $\geq 0.1 \text{ N/mm}^2$. It should be emphasized that the obtained materials also fulfil the more restrictive requirements of the previous Polish Standard PN-B-30042: 1997 in which the required adhesion should be $\geq 0.3 \text{ N/mm}^2$. It is worth pointing out that the use of appropriate primers could increase adhesion to concrete (19).

4. Conclusions

The influence of the variable content of different type of photocatalysts on the cleaning properties and the selected technical parameters of modified gypsum plaster was analyzed in this study. From the results of the tests the following conclusions can be drawn:

- The addition of photocatalyst to gypsum plaster, even in low range of 1% – 3% by mass, involved the significant degradation of toxic nitrogen oxides present in the air.
- The increase of photocatalyst addition in plaster decreased the consistency of mortar, what caused the higher w/s_{tk} ratio demand. Commercial P25 photocatalyst caused more significant changes of consistency in comparison to modified TiO_2/N .
- The increase of the TiO_2/N photocatalyst addition shortened gradually the setting time, maintaining the stable consistency of mortar. In contrary, P25 increased the setting time what was connected with the excess of mixing water in relation to hydration reaction.
- The addition of photocatalyst allowed to maintain the required adhesion of gypsum plaster to different surfaces. However, the gypsum plaster with the commercial P25 showed the local detachment from concrete surface.
- The low addition of photocatalyst with the appropriate physicochemical properties e.g. TiO_2/N to gypsum plaster can lead to the product with the air cleaning properties and the satisfactory technical properties.

15. K. Zając, E. Kusiak-Nejman, A. W. Morawski, M. Janus, The influence of irradiation on stability and effectiveness of TiO₂/N,C photocatalysts – accepted in Micro & Nano Letters.
16. J. Halbiniak, B. Langier, Mrozoodporność betonu popiołowego a charakterystyka porów powietrznych, Zeszyty Naukowe Politechniki Częstochowskiej. Budownictwo **20**, 62 (2014).
17. J. Chen, S. C. Kou, C. S. Poon, Hydration and properties of nano-TiO₂ blended cement composites, Cem. Concr. Compos., **34**, 642 (2012).
18. M. Wieczorek, P. Pichniarczyk, Mechanizmy destrukcji tynków gipsowych, Prace Instytutu Ceramiki i Materiałów Budowlanych, **8**, 151 (2011).
19. P. Pichniarczyk, G. Malata, M. Sobala, Trwałość tynków gipsowych na podłożu betonowym, Cement Wapno Beton, **69**, 215 (2002).